

## ARTIC DF-90 HANDFRÄSMASCHINE

Die DF-90 Handfräse – leicht, kraftvoll und vielseitig:

- geringes Gewicht für einfache Handhabung
- leistungsstarker Brushless Motor mit großer Kraft
- Helix PKD Fräswalze ermöglicht das mühelose Bearbeiten verschiedener Oberflächen

### Technische Daten

Fräsbreite	90 mm
Frästiefe	0–12 mm
Motorleistung	1250 W
Drehzahl	10.000 U/min.
Anschluss	220 V / 50 Hz
Sauganschluss	50 mm



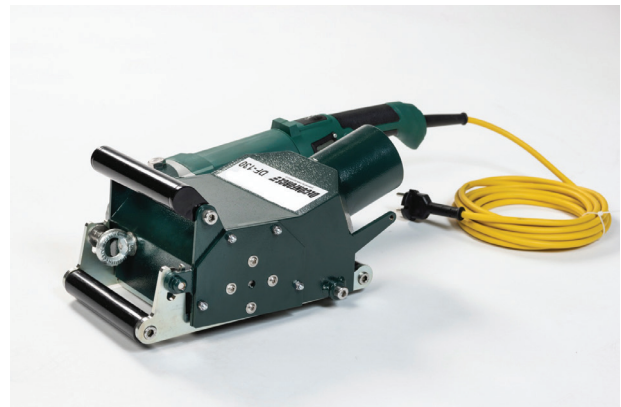
## ARTIC DF-130 HANDFRÄSMASCHINE

Die Handfräse DF-130 – kraftvoll und präzise für große Wandflächen:

- ausgestattet mit einem leistungsstarken Brushless Motor
- Helix PKD Fräswalze ermöglicht das mühelose Bearbeiten verschiedener Oberflächen
- patentiertes Klappsystem erlaubt zeitsparendes Fräsen in beide Richtungen

### Technische Daten

Fräsbreite	130 mm
Frästiefe	0–12 mm
Motorleistung	2.0 kW
Drehzahl	9500 U/min
Anschluss	220 V / 50 Hz
Sauganschluss	75 mm



## ARTIC DF-88 DETAILFRÄSMASCHINE

Die DF-88 Detailfräsmaschine – Ihre Lösung für präzise Ecken und Kanten:

- schmale Absaughaube für präzise Arbeiten selbst in engsten Ecken
- zusätzliches Stützrad für eine perfekte Führung der Maschine
- ideal für das Fräsen von Aufbordungen und ähnlichen Anwendungen
- leistungsstarker Brushless Motor

### Technische Daten

Fräsbreite	50 mm
Motorleistung	1.25 kW
Drehzahl regelbar	3000–11'000 U/min.
Anschluss	220 V / 50 Hz
Sauganschluss	50 mm



## ARTIC DF-H150 HANDSCHLEIFER

Die DF-H150 Handschleifmaschine – kraftvoll und robust für professionelle Ergebnisse:

- sehr leistungsstarker Brushless Motor
- keine Sorgen mehr über Unterspannungsprobleme oder Durchbrennen
- Integrierte Randöffnung in der Absaughaube für präzises Handschleifen
- optional HD-Version mit doppelt gelagertem Aluminium-Getriebe für zusätzliche Robustheit

### Technische Daten

Schleif Durchmesser	125 mm
Motorleistung	2000 W
Drehzahl	9500 U/min.
Anschluss	220 V / 50 Hz
Sauganschluss	38 mm
Gewicht	5 kg



## ARTIC DF-3500 DECKENFRÄSE

Die Deckenfräse DF-3500 – effiziente Deckenbearbeitung leicht gemacht:

- einfache Voreinstellung der Deckenhöhe für eine komfortable Arbeitshaltung
- müheloses Vor- und Zurückschieben des Gestells in aufrechter Position
- präzise Frästiefe von 0-12 mm über das Fräsvisier einstellbar
- patentiertes Klappsystem für zeitsparendes Fräsen in beide Richtungen
- hohe Flächenleistungen von bis zu 12 m<sup>2</sup> pro Stunde
- optional: Schleifkopf mit Topfscheibe für das Entfernen von dünnen Oberflächen und Farbanstrichen

### Technische Daten

Fräsbreite	130 mm
Frästiefe	0–12 mm
Schleifbreite	180 mm (Pinky)
Max. Höhe	3 m
Motorleistung	2.0 kW
Drehzahl	9500 U/min
Anschluss	220 V / 50 Hz
Sauganschluss	75 mm



DF-3500 Deckenfahrgerüst

## DF-H125 HD HANDSCHLEIFMASCHINE

Die DF-H125 HD Handschleifmaschine – Leichtgewicht mit beeindruckender Kraft:

- leichtgewichtige Konstruktion für eine einfache Handhabung
- kräftiger Brushless Motor mit überwältigender Kraft
- keine Sorgen mehr über Unterspannungsprobleme oder Durchbrennen
- integrierte Randöffnung in der Absaughaube für präzise Handschleifarbeiten
- optional HD-Version mit doppelt gelagertem Aluminium-Getriebe für zusätzliche Robustheit

### Technische Daten

Schleif Durchmesser	125 mm
Motorleistung	1250 W
Drehzahl regelbar	3000–11'000 U/min.
Anschluss	220 V / 50 Hz
Sauganschluss	38 mm
Gewicht	3.2 kg

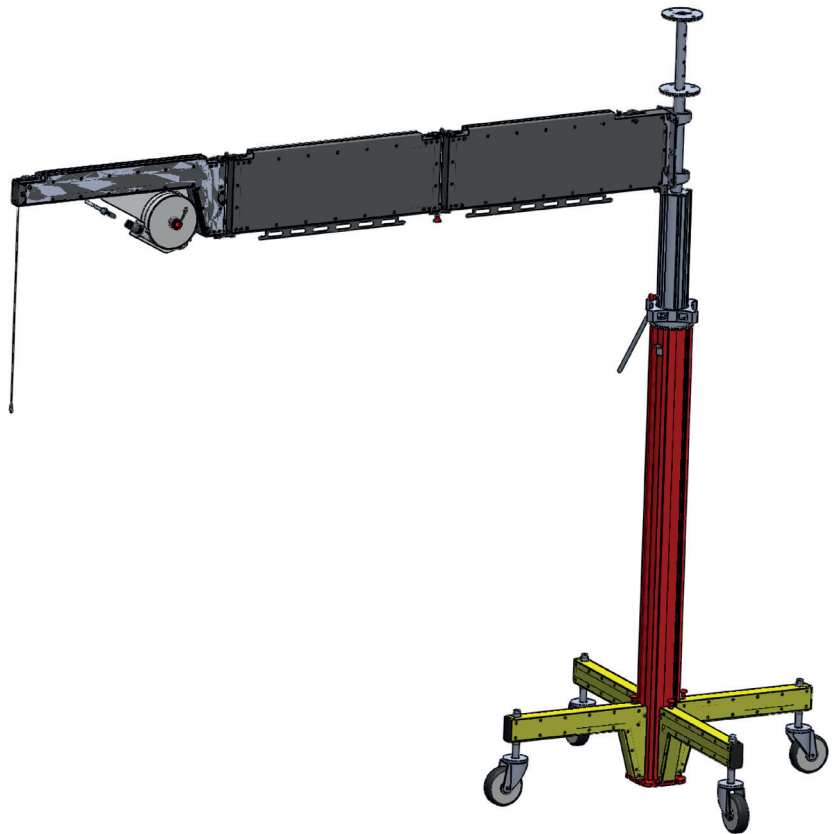


# SCHLEIF- & FRÄSTECHNIK

## PIRAT 290 BALANCER

Pirat 290 – das flexible Gestell für die Wandbearbeitung

- Nutzung mit nahezu allen Handwerkzeugen möglich
- extrem leicht & robust & in 5 Min. einsatzbereit
- superschnelles Umsetzen und Anpassen
- Räume bis 10m<sup>2</sup> ohne Umsetzen
- 1-Mann Einrichtung
- steigert spürbar die Flächenleistung
- reduziert die Belastung der Anwender erheblich
- bis Deckenhöhe 2.90m einsetzbar



ams Umweltschutz GmbH  
Flottenstraße 58, 13407 Berlin  
Tel.: 030 407 28 62-0 | Fax: 030 407 28 62-20  
E-Mail: info@amsberlin.de

› [www.amsberlin.de](http://www.amsberlin.de)

**ams**  
Umweltschutz GmbH